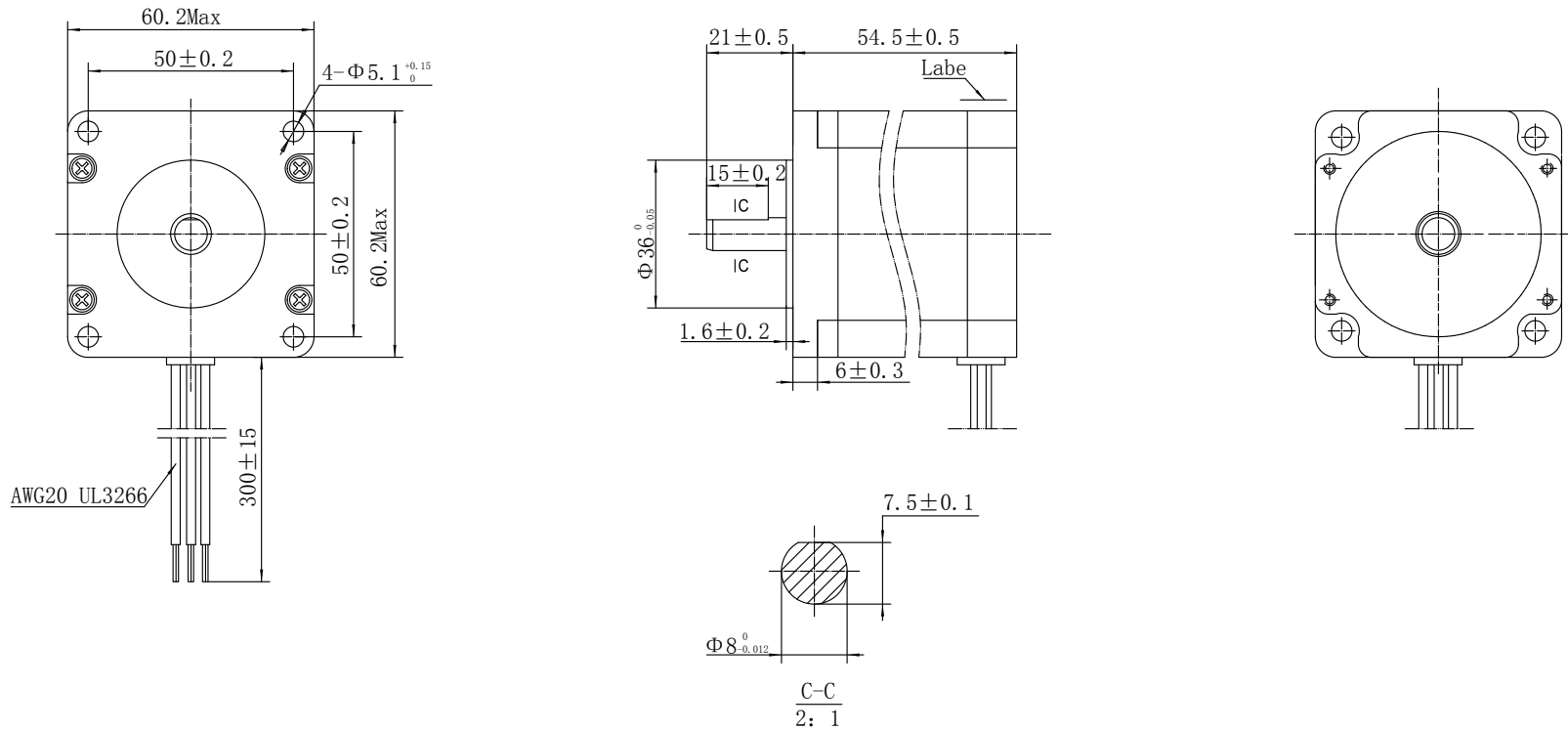


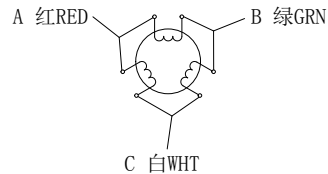
尺寸/Dimensions 单位/Unit=mm



电动机规格书/Motor Specification

步进角/STEP ANGLE	1.2°
相数/NO. OF PHASES	3
额定电压/RATED VOLTAGE	2.32 V
额定电流/RATED CURRENT	5.8 A
电阻/RESISTANCE	0.4 ohm±10%
电感/INDUCTANCE	0.8 mH±20%
保持力矩/HOLDING TORQUE	0.9 N.m
绝缘耐压/DIELECTRIC STRENGTH	500V A.C
绝缘电阻/INSULATION RESISTANCE	100 MΩ 以上/MIN.
绝缘等级/INSULATION CLASS	B
温度上升/TEMPERATURE RISE	80K MAX.
转子惯量/ROTOR INERTIA	260 g.cm <sup>2</sup>
重量/WEIGHT	0.8 Kg
允许轴向负载/ALLOWABLE THRUST LOAD	51N
允许径向负载/ALLOWABLE RADIAL LOAD	170N (ON THE SHAFT END)
运行环境温度/OPERATION AMBIENT TEMP	-20° C—+50° C
运行环境湿度/OPERATION AMBIENT HUM	15%—90%
寿命/LIFE	5000 HOURS

接线图/Wiring Diagram



励磁顺序 (3相励磁) /Phase Sequence(3 Phase Exciting)

STEP	A	B	C	
1	+	-		CCW ↑
2		-	+	
3	-		+	
4	-	+		
5		+	-	
6	+		-	

从安装面看为顺时针方向 CLOCKWISE VIEW FROM MOUNTING SIDE

型号/Model



SS2402C58A

SAMSR MOTOR

第三角画法  
First Angle View

F					批准 Approved	审核 Checked	设计 Designed	材 质 Material	-----
E								表面处理 Finish	-----
D								公差 Tolerance	±0.2
C								NO.	056217
B								比例 Scale	1:2
A								页 Sheet	1/1
版本 Edition		初版/First Edition			设计 Designed	日期 Date	制图 Drawn	WY	2019.11.01
		变更内容 Revisions							