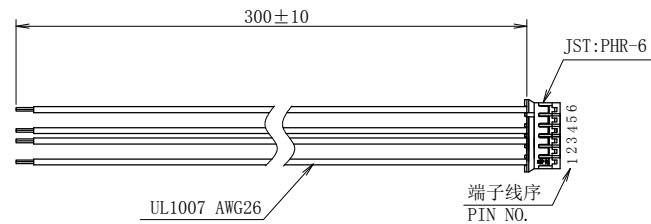
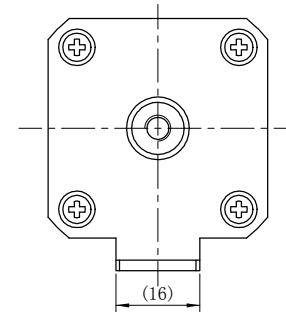
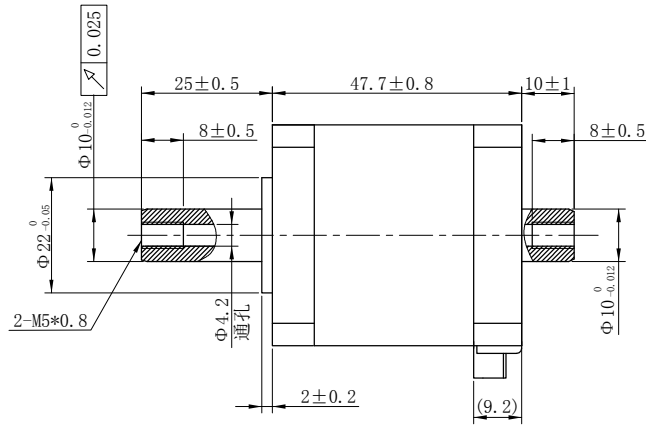
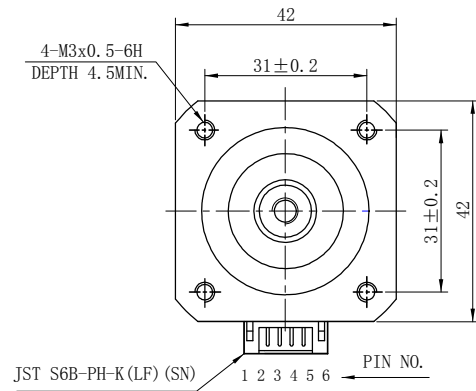


尺寸/Dimensions 单位/Unit=mm



PIN NO.	1	2	3	4	5	6
颜色 COLOR	黑 BLACK	--	红 RED	绿 GREEN	--	蓝 BLUE

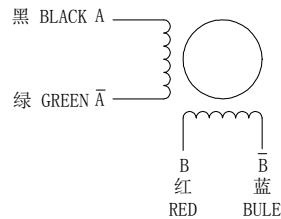
电动机规格书/Motor Specification

接线图/Wiring Diagram

励磁顺序(2相励磁)/Phase Sequence(2 Phase Exciting)

型号/Model

步进角/STEP ANGLE	1.8° ±5%
相数/NO. OF PHASES	2
额定电压/RATED VOLTAGE	2.2 V
额定电流/RATED CURRENT	2.0 A
电阻/RESISTANCE	1.1ohm±10%
电感/INDUCTANCE	2.0 mH±20%
保持力矩/HOLDING TORQUE	0.51N.m
绝缘耐压/DIELECTRIC STRENGTH	500V A.C 1分钟/MINUTE
绝缘电阻/INSULATION RESISTANCE	100 MΩ以上/MIN.
绝缘等级/INSULATION CLASS	CLASS B
温度上升/TEMPERATURE RISE	80K MAX.
转子惯量/ROTOR INERTIA	82g. cm ²
重量/WEIGHT	360g
允许轴向负载/ALLOWABLE THRUST LOAD	153N
允许径向负载/ALLOWABLE RADIAL LOAD	510N (ON THE SHAFT END)
运行环境温度/OPERATION AMBIENT TEMP	-20° C---+50° C
运行环境湿度/OPERATION AMBIENT HUM	15%---95%
寿命/LIFE	5000 HOURS



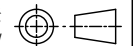
	STEP	A	B	Ā	B̄	
↓ CW	1	+	+	-	-	↑ CCW
	2	-	+	+	-	
	3	-	-	+	+	
	4	+	-	-	+	

从安装面看为顺时针方向 CLOCKWISE VIEW FROM MOUNTING SIDE

SS1704A20G

SAMSR MOTOR

第三角画法
First Angle View



F						批准 Approved	审核 Checked	设计 Designed	材 质 Material	-----
E									表面处理 Finish	-----
D									公差 Tolerance	±0.2
C									NO.	056217
B									比例 Scale	1:2
A									页 Sheet	1/1
版本 Edition			初版/First Edition 变更内容 Revisions		设计 Designed	日期 Date	制图 Drawn	WY	2020.04.29	

